



serie**komfor**®



puertas abatibles 180°, plegables y correderas
partición de puertas para asistir desde el exterior
cierres magnéticos de diseño minimalista
sistema de elevación de puertas
vidrio de 6mm. templado
tratamiento totalCLEAN® incluido
fabricación a medida



Apta para todos los públicos. Una serie extremadamente funcional y práctica. Nuestra gama más polivalente. Diseñada para poder cubrir las necesidades de las personas que puedan necesitar asistencia o incluso para ayudar a los más pequeños de la casa en la tarea de la ducha.





Funcional 100%. La partición de las puertas así como la posibilidad de poder combinar puertas abatibles con correderas, permite cubrir todas las necesidades y facilita el ser asistidos por una persona desde el exterior.



modelo **kivu**

2 puertas plegables

acabados mampara foto: perfiles en anodizado plata mate con herrajes en cromo brillo
vidrio transparente 6mm.



modelo **elba**

1 puerta con 2 hojas abatibles



acabados mampara foto: perfiles en anodizado plata plata alto brillo con herrajes en cromo brillo | vidrio transparente 6mm.

modelo **navia 2A**

2 puertas con 4 hojas abatibles
2 fijos laterales



acabados mampara foto: perfiles en anodizado plata mate con herrajes en cromo brillo | vidrio transparente 6mm.



modelo **elba FI**

1 puerta con 2 hojas abatibles
1 fijo frontal independiente

acabados mampara foto: perfiles en anodizado plata mate con herrajes en cromo brillo | vidrio transparente 6mm.



modelo **eume**

1 puerta corredera
1 puerta abatible + 1 fijo frontal

acabados mampara foto: perfiles en anodizado plata mate con herrajes en cromo brillo | vidrio transparente 6mm.



El cierre imantado permite regular los posibles defectos de la pared.

Las hojas abatibles están unidas con un anillo de acero inoxidable que da mayor resistencia al todo el conjunto.



El tirador en dos cuerpos, permite abrir sólo la parte superior de la puerta, o la puerta al completo, otorgando una mayor funcionalidad.

Las bisagras de apertura exterior permiten un plegado completo de las hojas para dejarlas recogidas a un lado.

El sistema de desbloqueo en las puertas correderas, nos facilita la limpieza en el cruce de puertas y fijos.



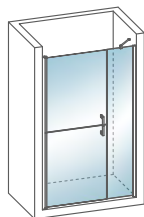
modelos ducha

elba



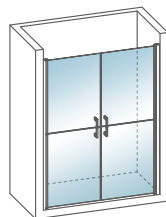
frontal de ducha
1 puerta con
2 hojas abatibles 180°

elba FI



frontal de ducha
1 puerta con
2 hojas abatibles 180°
1 fijo lateral

navia



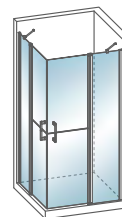
frontal de ducha
2 puertas con
4 hojas abatibles 180°

navia A



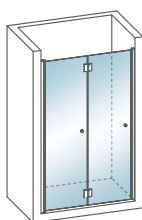
angular de ducha
2 puertas con
4 hojas abatibles 180°

navia 2A



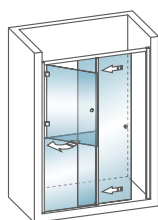
angular de ducha
2 puertas con
4 hojas abatibles 180°
2 fijos laterales

kivu



frontal de ducha
2 puertas plegables

eume



frontal de ducha
1 puerta corredera
1 puerta abatible + 1 fijo frontal

características

sistemas de puertas abatibles 180°, plegables y correderas

partición de las puertas para facilitar la apertura de la hoja superior para asistir desde el exterior

sistema de elevación de puerta al abrirla con retención a 90° en puertas abatibles

perfiles en fijos a pared con compensación hasta 2cm.

juntas de estanqueidad y perfiles imantados de diseño reducido y en acabado transparente

sistema de estanqueidad oculto con desagüe inferior en puertas abatibles

perfil base vierteaguas de altura reducida para mejorar la estanqueidad

vidrio de 6mm. con tratamiento totalCLEAN® incluido

barra estabilizadora incluida en fijos

altura estándar: 195cm.

fabricación a medida

acabado perfiles y herrajes



anodizado plata alto brillo



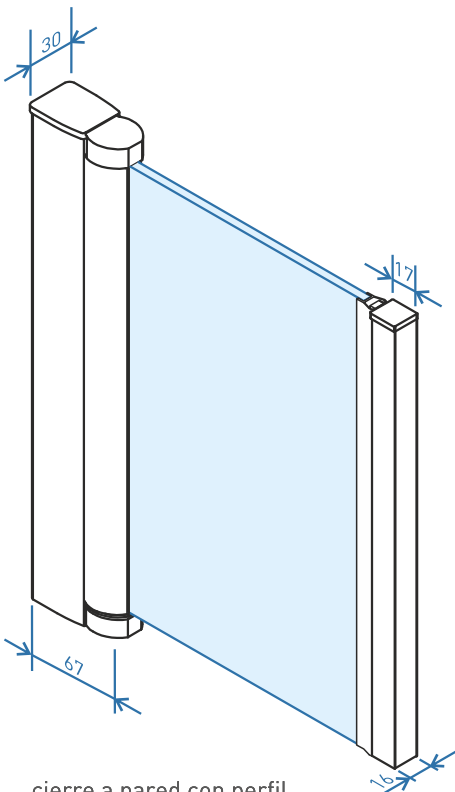
anodizado plata mate



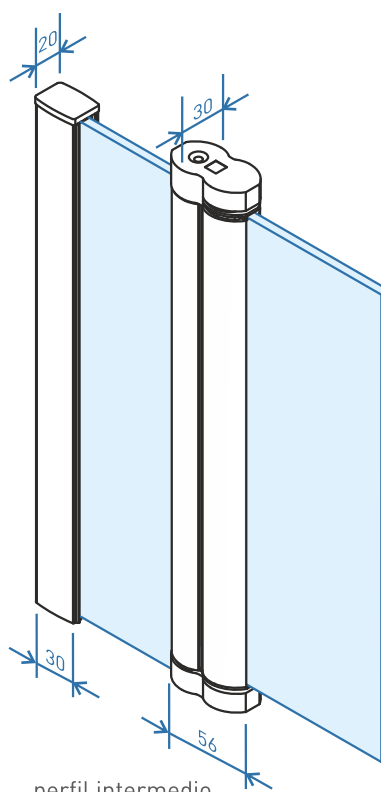
lacado blanco brillo

detalles técnicos

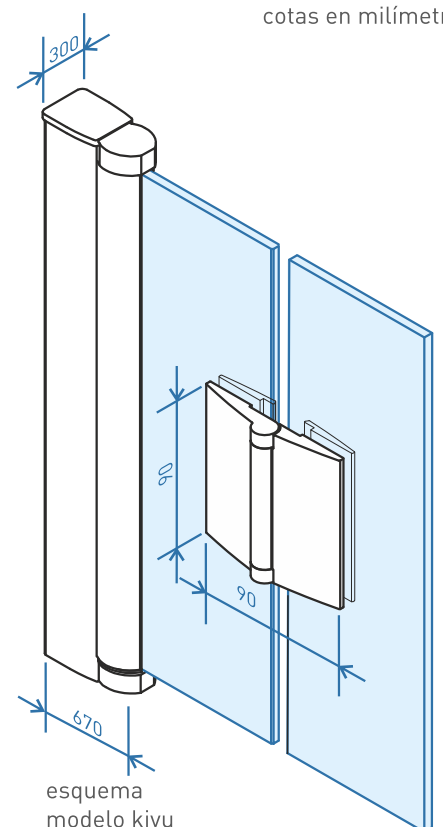
cotas en milímetros



cierre a pared con perfil imantado



perfil intermedio entre puerta y fijo



esquema modelo kivu

acabado vidrios y decorados disponibles, consultar páginas 06, 07, 08