



Modelo Iseo 5C | Acabado foto: perfiles y herrajes en acabado cromo brillo | vidrio transparente 10mm.

serieprivēe®



vidrios con cortes asimétricos
supresión de imanes y juntas de gomas
vidrio de 10mm. templado
tratamiento totalCLEAN® incluido
escuadras de unión enrasadas a vidrios
fabricación a medida



Empezando de cero. A la hora de diseñar la serie Privēe®, no queríamos basarnos en nada existente en el mercado actual, de esta manera decidimos romper con las simetrías y obtener un producto de estética revolucionaria y diferente.

Movimiento estático. El hecho de juntar varias piezas de vidrio con cortes asimétricos consigue transmitir cierto movimiento imaginario, provocado en gran parte por la refracción de la luz en los cantos de los vidrios.







modelo **iseo 2C**

2 paneles fijos
escuadra cantonera en vidrio

acabados mampara foto: perfiles en anodizado plata alto brillo con herrajes en cromo brillo | vidrio transparente 10mm.

modelo **iseo 5C**

3 paneles fijos + 1 fijo lateral
escuadra cantonera en vidrio



acabados mampara foto: perfiles en anodizado plata alto brillo con herrajes en cromo brillo | vidrio transparente 10mm.

modelo **iseo 3C**

3 paneles fijos
2 barras estabilizadoras



acabados mampara foto: herrajes en cromo brillo | vidrio fumé gris 10mm.

modelo **iseo 2B**

2 paneles fijos
1 barra estabilizadora



acabados mampara foto: perfiles en anodizado plata alto brillo con herrajes en cromo brillo | vidrio transparente 10mm.

modelo **iseo 6C**

3 paneles fijos
escuadra cantonera en vidrio



acabados mampara foto: perfiles en anodizado plata alto brillo con herrajes en cromo brillo | vidrio transparente 10mm.



modelo **iseo 4C**

2 paneles fijos + 1 fijo lateral
escuadra cantonera en vidrio

acabados mampara foto: perfiles en anodizado plata alto brillo con herrajes en cromo brillo | vidrio transparente 10mm.



Las escuadras de unión quedan completamente enrasadas por el interior para facilitar la limpieza de los vidrios.

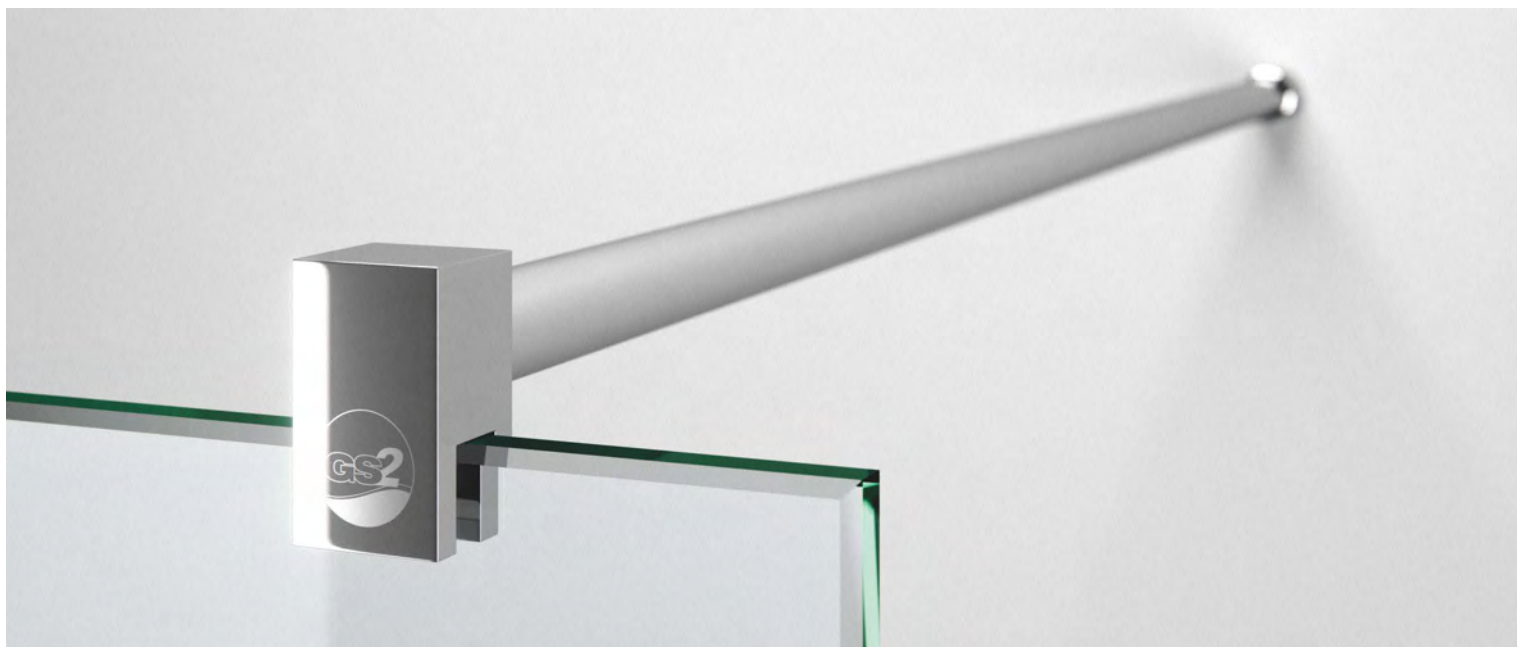
En la pared el perfil tiene hasta 2cm. de regulación.





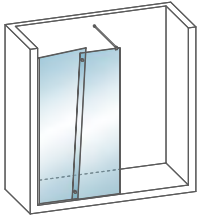
Los vidrios quedan unidos entre sí por mediación de un casquillo separador al cual se atornillan los vidrios directamente. Todo el sistema de fijación queda enrasado a los vidrios para facilitar la limpieza de los mismos.

En caso de que el frontal no lleve la escuadra de vidrio de 25cm, se incorporará una barra estabilizadora para dar firmeza al conjunto.



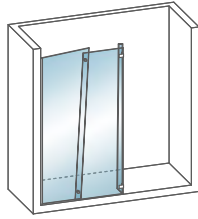
modelos ducha

iseo2B



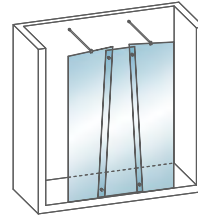
frontal de ducha
2 paneles fijos + barra estabilizadora

iseo2C



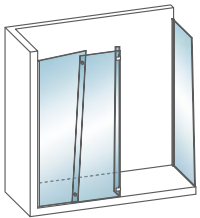
frontal de ducha
2 paneles fijos + escuadra en vidrio

iseo3C



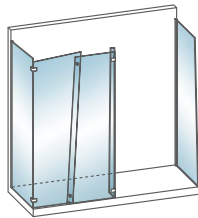
frontal de ducha
3 paneles fijos + 2 barras estabilizadoras

iseo4C



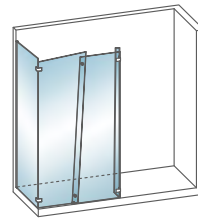
frontal de ducha
2 paneles fijos + escuadra en vidrio
1 panel fijo lateral

iseo5C



frontal de ducha
3 paneles fijos + escuadra en vidrio
1 panel fijo lateral

iseo6C



frontal de ducha
3 paneles fijos + escuadra en vidrio fijo

características

sistemas de paneles fijos

perfiles en fijos a pared con compensación hasta 2cm.

vidrios con cortes asimétricos y unidos entre ellos por sistema de atornillado

supresión de juntas de estanqueidad y perfiles imantados

escuadras de unión enrasadas por el interior para facilitar la limpieza

vidrio de 10mm. templado con tratamiento totalCLEAN® incluido

pieza antifugas de agua en metracrilato para obtener la máxima transparencia

altura estándar: 195cm. (parte más baja) - 200cm. (parte más alta)

fabricación a medida

acabado perfiles



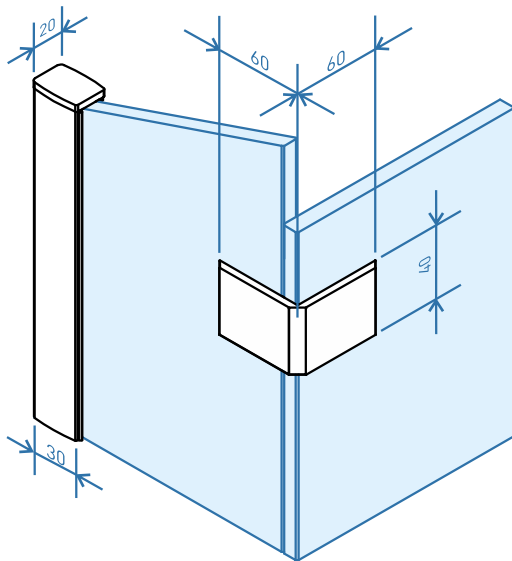
anodizado plata alto brillo



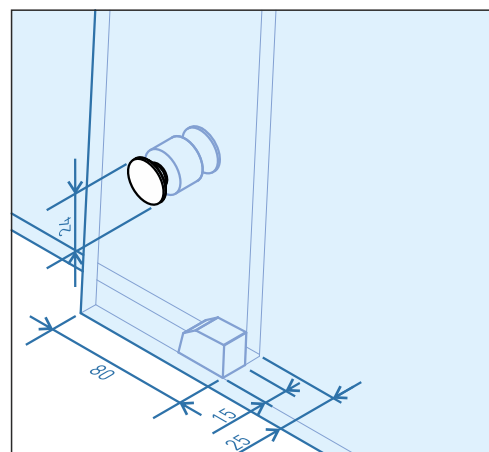
anodizado plata mate

detalles técnicos

cotas en milímetros



detalle del perfil de compensación y escuadra de unión



detalle cruce y separación de vidrios

acabado vidrios y decorados disponibles, consultar página 06, 07, 08