



Modelo Rhin FI | Acabado foto: Bisagras y perfiles en acabado oro mate | vidrio transparente 6mm.

# seriesirum®



bisagras encoladas a los vidrios  
sistema de elevación de puertas  
puertas abatibles 90° exterior  
cierres magnéticos de diseño minimalista  
vidrio de 6mm. templado  
tratamiento totalCLEAN® incluido  
fabricación a medida

disponible a partir de junio 2018



Impresión duradera. Esa es la sensación que transmite la serie Sirum<sup>®</sup>, cada detalle ha sido estudiado y desarrollado para generar un producto de diseño minimalista y perpetuo en el tiempo.





Liviana. La eliminación de perfiles junto con las bisagras encoladas directamente a los vidrios, otorgan una sensación de ligereza y diseño minimalista sin competencia. Gracias a las grandes superficies de vidrio generan mayor amplitud y luminosidad al baño.



## modelorhin FC

1 puerta abatible + 1 fijo continuo  
1 fijo lateral

acabados mampara foto: bisagras en cromo brillo, perfiles en anodizado plata alto brillo | vidrio transparente 6mm.

## modelo **porus 2F**

2 puertas abatibles  
2 fijos frontales



acabados mampara foto: bisagras en cromo brillo, perfiles en anodizado plata alto brillo | vidrio transparente 6mm.

## modelo **rhin**

1 puerta abatible



acabados mampara foto: bisagras y perfiles en negro satinado | vidrio transparente 6mm.

## modelo **loira recta**

1 hoja abatible



acabados mampara foto: bisagras en cromo brillo  
vidrio transparente 6mm.

## modelo **loira classic**

1 hoja abatible



acabados mampara foto: bisagras en cromo brillo  
vidrio transparente 6mm.

## modelo **loira FC**

1 hoja abatible + 1 fijo continuo



acabados mampara foto: bisagras en cromo brillo, perfiles en anodizado plata alto brillo | vidrio transparente 6mm.



## modelo **porus 2A**

2 puertas abatibles  
2 fijos laterales

acabados mampara foto: bisagras en cromo brillo, perfiles en anodizado plata alto brillo | vidrio transparente 6mm.





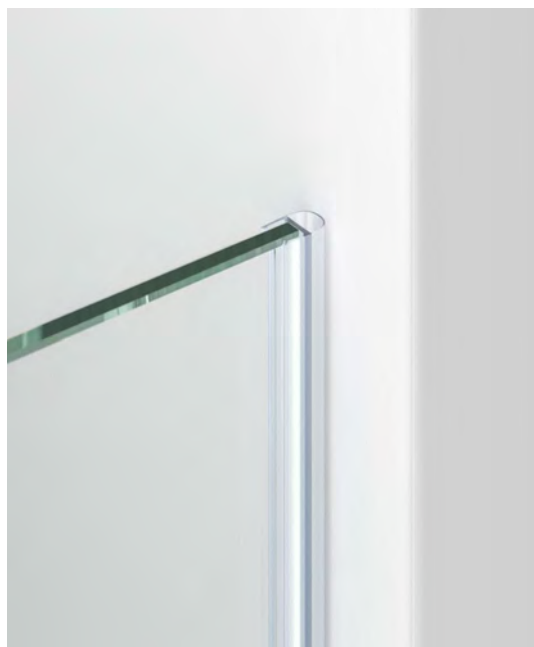
Los tiradores mantienen la misma forma y diseño que las bisagras, respetando así la línea del conjunto.

Las bisagras, selladas a los vidrios, facilitan la limpieza al no encontrar obstáculos en la superficie y se gana mayor estanqueidad al evitar taladros y muescas. El sistema de elevación, hace que las puertas se suban al abrirlas y queden bloqueadas a 90°.



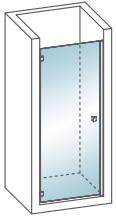


Existen dos tipos de cierre a pared. Por defecto se incluye el cierre magnético con perfil con regulación. En opción, sin sobre coste se puede solicitar el cierre con burbuja.



## modelos ducha

rhin



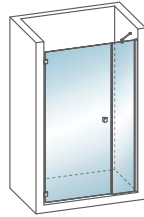
frontal de ducha  
1 puerta abatible exterior

rhin+L



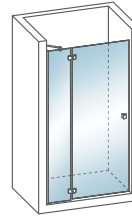
frontal de ducha  
1 puerta abatible exterior  
1 fijo lateral

rhinFI



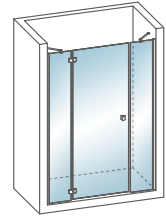
frontal de ducha  
1 puerta abatible exterior  
1 fijo frontal independiente

rhinFC



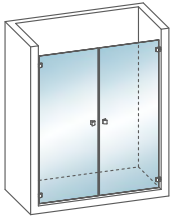
frontal de ducha  
1 puerta abatible exterior  
1 fijo frontal continuo

rhin2F



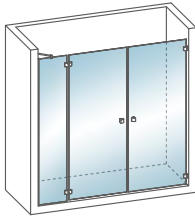
frontal de ducha  
1 puerta abatible exterior  
2 fijos frontales

porus



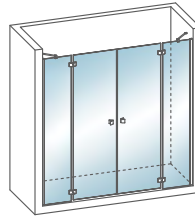
frontal de ducha  
2 puertas abatibles exterior

porusF



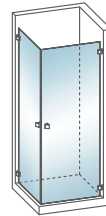
frontal de ducha  
2 puertas abatibles exterior  
1 fijo frontal continuo

porus2F



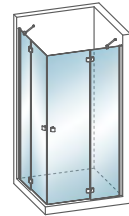
frontal de ducha  
2 puertas abatibles exterior  
2 fijos frontales

porusA



angular de ducha  
2 puertas abatibles exterior

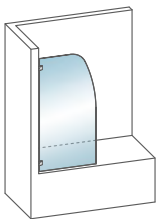
porus2A



angular de ducha  
2 puertas abatibles exterior  
2 fijos laterales

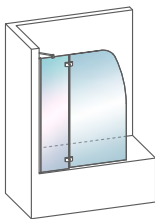
## modelos bañera

loira



frontal de bañera  
1 puerta abatible exterior

loiraFC



frontal de bañera  
1 puerta abatible exterior  
1 fijo frontal continuo

representación de los principales modelos

los modelos de ducha no reflejados en bañera se pueden fabricar sin incremento de precio

# características

- sistemas de puertas abatibles 90° exterior
- bisagras encoladas a vidrio por la parte exterior
- sistema de elevación de puerta al abrirla con retención a 90°
- perfiles en fijos a pared con compensación hasta 2cm.
- juntas de estanqueidad y perfiles imantados de diseño reducido y en acabado transparente
- perfil base vierteaguas de altura reducida para mejorar la estanqueidad
- vidrio de 6mm. con tratamiento totalCLEAN® incluido
- barra de sujeción articulada o barra estabilizadora (en función del ancho) incluida en todos los fijos
- altura estándar ducha: 195cm.
- altura estándar bañera: 148cm.
- fabricación a medida

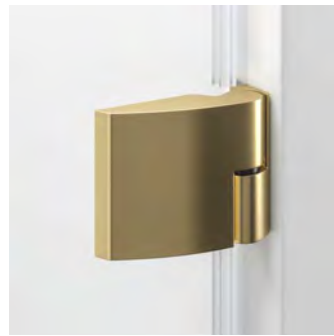
# acabado perfiles y herrajes



Cromo brillo



Cromo mate



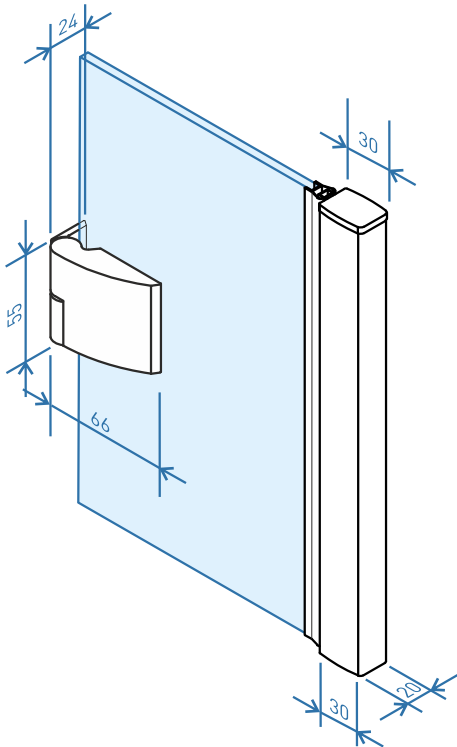
Oro mate



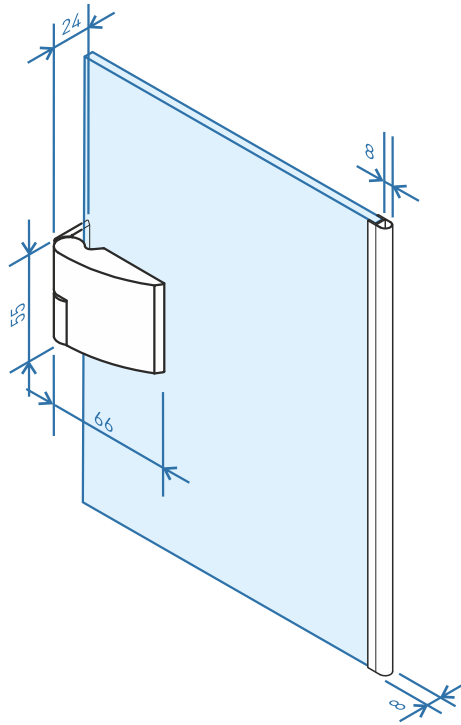
Negro satinado

# detalles técnicos

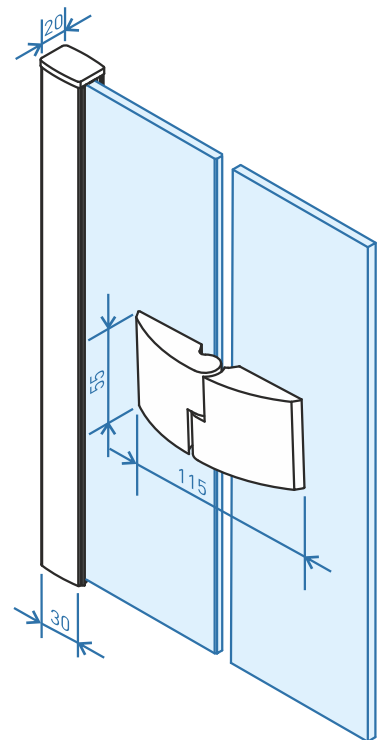
cotas en milímetros



bisagra a pared con cierre imantado con regulación



bisagra a pared con cierre imantado perfil burbuja



perfil con regulación en pared y bisagra doble

acabado vidrios y decorados disponibles, consultar páginas 06, 07, 08